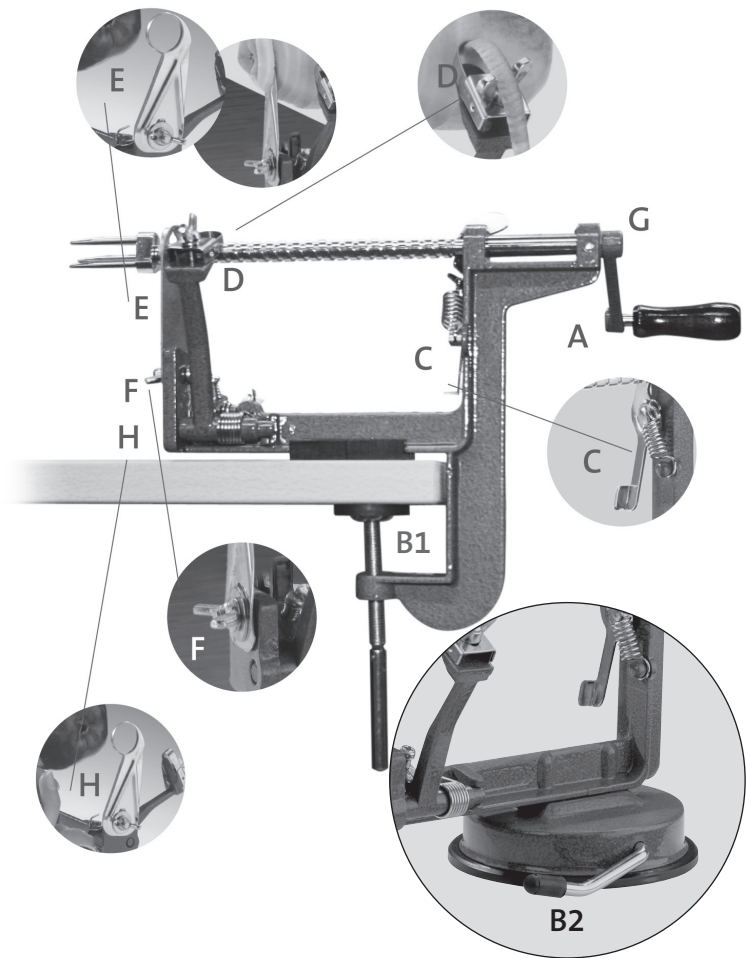


WESTMARK

APFELTRAUM | APPLE DREAM



WESTMARK QUALITY



DE

Dieses Gerät schält, schneidet und entkernt gleichzeitig! Die Schraubzwinde garantiert festen Halt. Der Saugfuß garantiert festen Halt.

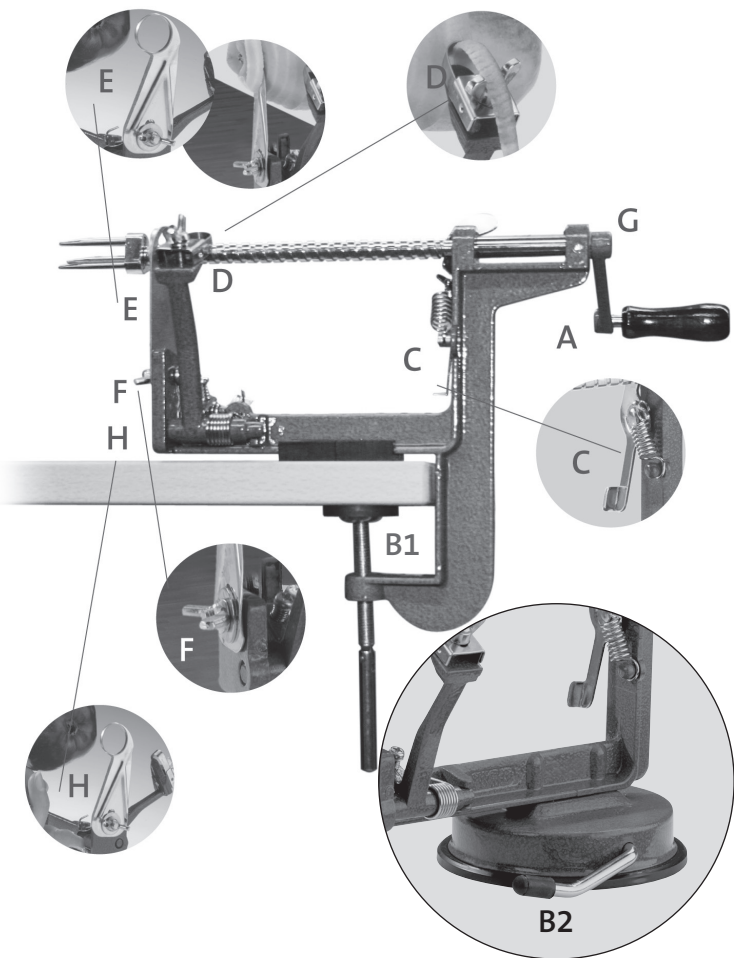
Gebrauchsanweisung: **A** Anschrauben der separat gelieferten Kurbel **B1** Schraubzwinde **B2** Hebel für Saugfuß (Saugfuß bitte anfeuchten und das Gerät auf eine glatte Oberfläche stellen) **C** Durch Lösen des Hebels kann der Kolben zurückgezogen werden, um den Apfel aufzustecken. **D** Mit der Flügelmutter kann das Messer auf die gewünschte Schnittstärke eingestellt werden. Vorsicht: Sehr scharfer Klingbogen. **E** Sehr scharfe Rundklinge für das Entkernen des Apfels. **H** Soll der Apfel nur entkernt und nicht geschält werden, so kann das Schälmesser durch Einrasten des Hebels zurückgestellt werden.

Reinigung: Wir empfehlen die Reinigung der verschmutzten Teile mit einem feuchten Tuch. Vorsicht: Sehr scharfe Klinsen! Sollte eine gründliche Reinigung im lauwarmen Spülwasser nötig sein, so können die Messer mit Hilfe der Flügelmutter **D** und **F** abgeschraubt werden.

GB

This appliance peels, cuts and cores at the same time! The screw clamp ensures a safe hold. The suction pad ensures a safe hold.

Directions for use: **A** screw on the separately supplied handle **B1** screw clamp **B2** lever for suction pad (please moisten the suction pad and place the appliance on an even surface) **C** by loosening the lever the holding spikes can be withdrawn in order to stick the apple on to them **D** the blade can be adjusted to the desired peeling thickness with the wing nut. Caution: very sharp blade **E** very sharp circular blade for the coring of the apple **H** if you want the apple only cored and not peeled - the peeling blade can be held back by clicking the lever. Cleaning: We recommend the cleaning of the dirty elements by a soapy cloth. Caution: Very sharp blades. Should a thorough cleaning in soapy water be necessary - the blades can be taken off with the wing nuts **D** and **F**.



FR

Cet appareil pèle, coupe et élimine le trogon simultanément. Le serre-joint assure un appui très stable. Le pied à ventouse assure un appui très stable.

Instructions: **A** Monter la poignée livrée séparément. **B1** Serre-joint **B2** Levier pour le pied à ventouse (humecter le pied et mettre l'appareil sur une superficie) **C** En débloquant le levier on peut retirer le piston pour piquer la pomme sur le support tripoint. **D** L'épaisseur de la pelure peut être réglée par l'écrou papillon. Attention: la lame arquée est très tranchante **E** Lame circulaire très tranchante pour vider la pomme. **H** Si vous désirez seulement vider la pomme – et ne pas la peler – retirer le couteau pèle en bloquant le mécanisme à l'aide du petit taquet.

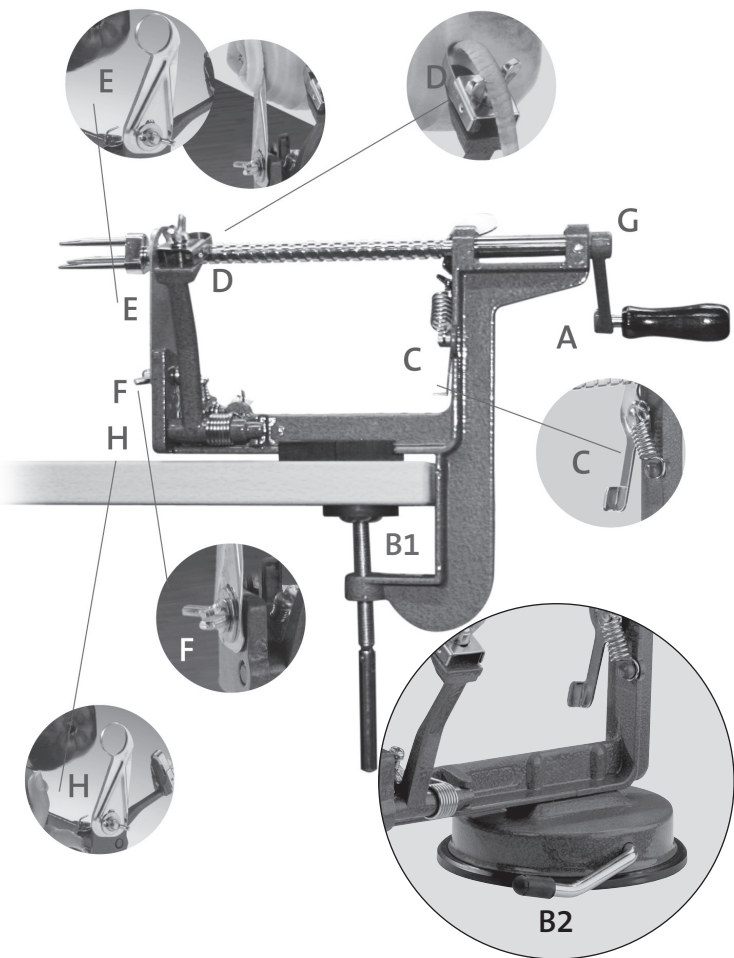
Nettoyage: Nous recommandons le nettoyage des éléments sales avec un tissu mouillé. Attention: Lames très tranchantes! Si vous voulez nettoyer les lames dans l'eau tiède de vaisselle – vous pourriez desserrer les couteaux à l'aide des écrous papillon **D** et **F**.

NL

Dit apparaat schilt, snijdt en verwijdert het klokhuis tegelijkertijd! • De voet met zuignap zorgt ervoor dat het apparaat stabiel blijft staan.

Gebruiksaanwijzing (A) Schroef de apart geleverde draaikruk vast. (B) Hendel voor zuigvoet (bevochtig de zuigvoet en plaats het apparaat op een glad oppervlak). (C) Door de hendel los te zetten, kan de zuiger worden teruggetrokken om de appel er op te steken. (D) Met de vleugelmoer kan het mes worden ingesteld op de gewenste snijsterkte. Voorzichtig: Zeer scherp lemmet. (E) Zeer scherp rond lemmet voor het verwijderen van het klokhuis van de appel. (H) Wanneer alleen het klokhuis moet worden verwijderd en de appel niet moet worden geschild, dan kan het schilmes worden teruggezet door de hendel te ontgrendelen.

Reiniging • Wij raden aan om de verontreinigde onderdelen schoon te maken met een vochtige doek. Voorzichtig: Zeer scherpe lemmeten! Indien een grondige reiniging in een lauw zeepsopje nodig is, dan kunnen de messen met behulp van de vleugelmoeren (D) en (F) worden afgeschroefd. De hendel (G) kan tegen de klok in van de zuiger worden losgedraaid (houd de zuiger daarbij tegelijkertijd vast).



IT

L'apparecchio per sbucciare, tagliare e snocciolare simultaneamente le mele! • La base a ventosa garantisce massima stabilità.

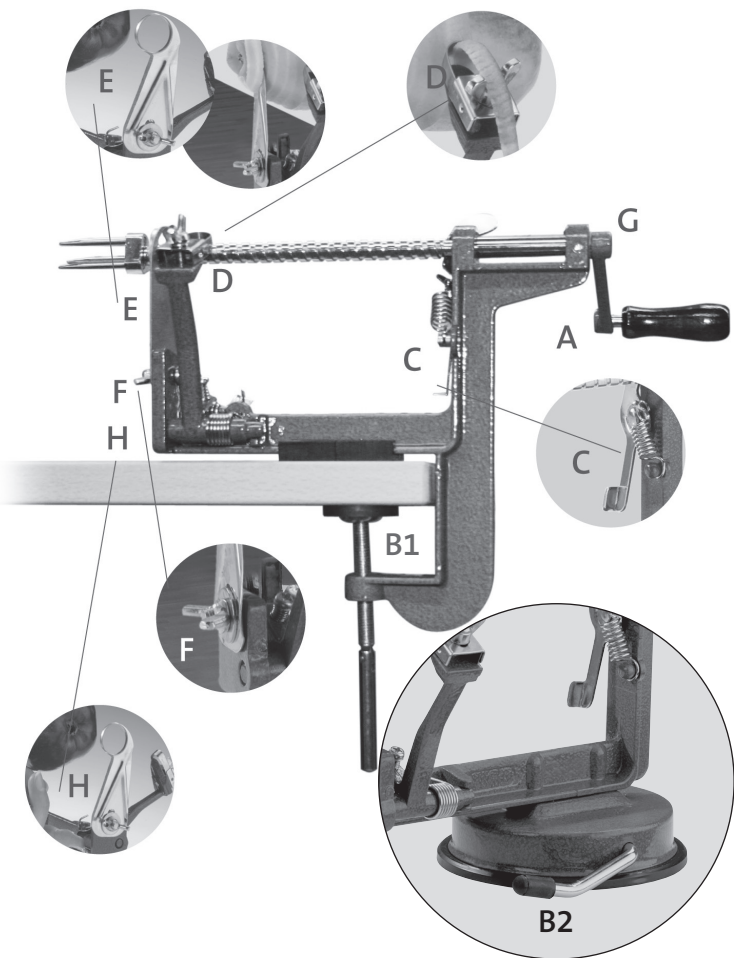
Istruzioni per l'uso (A) Avvitare la manovella fornita separatamente (B) Leva per base a ventosa (si prega di inumidire la ventosa e di sistemare l'apparecchio su una superficie piana) (C) Rilasciando la leva è possibile far arretrare l'elemento portamela e fissarvi sopra la mela (D) Il dado ad alette consente di regolare la lama sullo spessore di taglio desiderato. Attenzione: la lama ad arco è estremamente affilata (E) la lama ad anello per lo snocciamento della mela è estremamente affilata (D) Se le mele devono essere solo sbucciate, e non snocciate, scostare la lama di pelatura innestando in posizione la rispettiva leva Pulizia • Si raccomanda di pulire con un panno umido le parti sporche. Attenzione: lame estremamente affilate! Per eseguire un'accurata pulizia in acqua insaponata tiepida è possibile smontare le lame svitando i dadi ad alette (D) e (F). La leva (G) può essere rimossa dall'elemento portamela svitandola in senso antiorario (e mantenendo contemporaneamente fermo l'elemento portamela).

ES

Sueño de manzanas * ¡Este aparato pela, corta y saca el corazón de la manzana al mismo tiempo! La pata de succión garantiza una sujeción segura.

Instrucciones de uso (A) Enroscar la manivela suministrada aparte (B) Palanca para la pata de succión (humedecer la pata de succión y colocar el aparato sobre una superficie lisa) (C) Soltando la palanca se puede retirar el émbolo para pinchar la manzana (D) Con la tuerca de mariposa puede ajustarse la cuchilla al grosor de corte deseado. Precaución: Arco de la cuchilla muy afilado (E) Hoja redonda muy afilada para sacar el corazón de la manzana (H) Si se quiere solo sacar el corazón de la manzana y no pelarla, se puede retirar la cuchilla para pelar volviendo la palanca a la posición inicial y enclavándola.

Limpieza * Por nuestra parte, recomendamos limpiar las partes sucias con un paño húmedo: ¡Hoja muy afilada! Si es necesario hacer una limpieza a fondo en agua de fregar tibia, se pueden destornillar las cuchillas ayudándose de las tuercas de mariposa (D) y (F). La palanca (G) puede soltarse del émbolo girándola en sentido antihorario (sujetar bien el émbolo al mismo tiempo).



PT

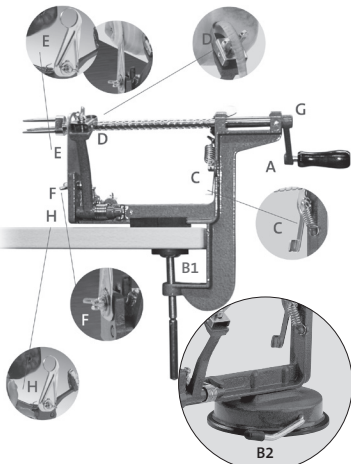
Sonho da maçã • Este aparelho descasca, corta e retira, simultaneamente, o caroço. O pé, provido de ventosa, assegura um apoio estável. Instruções (A) Monte a manivela fornecida separadamente (B) Alavanca para o pé com ventosa (umedecer a ventosa e colocar o aparelho sobre uma superfície lisa) (C) Desbloqueando a alavanca, pode-se retirar o êmbolo para espetar a maçã com três pontas (D) A espessura da casca a retirar pode ser regulada para a espessura pretendida, usando a porca de orelhas. Atenção: a lâmina arqueada é muito afiada (E) Lâmina circular muito afiada para retirar o caroço da maçã (H) Caso pretenda somente descarocar a maçã – mas não a descascar – retire a lâmina de descascar, bloqueando o mecanismo com a ajuda da pequena alavanca.

Limpeza • Recomendamos a limpeza dos elementos sujos com um pano molhado. Atenção: As lâminas são muito afiadas! Se quiser limpar as lâminas em água tépida da louça, pode desprender as lâminas com a ajuda das porcas de orelhas (D) e (F). A manivela (G) pode ser despreendida no sentido inverso ao dos ponteiros do relógio (ao mesmo tempo, segurar firmemente o êmbolo).

RO

Acest dispozitiv curata, taie si scoate miezul merelor in acelasi timp! Surubul de prindere asigura stabilitate maxima. Instructiuni utilizare: (A) surubul de pe manerul furnizat separat (B) surubul de prindere (C) prin deblocarea levierului, tepusele de prindere se pot retrage pentru introducerea marului (D) grosimea de curatare a merelor poate fi ajustata prin slabirea piulitei fluture. Atentie: lama foarte ascutita (E) lama circulara foarte ascutita pentru scoaterea miezului (H) daca doriti doar scoaterea miezului de mar - lama pentru decojire poate fi tinuta in spate prin apasarea levierului

Curatarea: Se recomanda curatarea partilor murdare cu o carpa umeda cu sapun. Atentie: Lame foarte ascutite. Daca este necesara o spalare in apa cu sapun - lamele pot fi date jos cu ajutorul piulitelor fluture (D) si (F).



PL

Obieraczka do jabłek • To urządzenie równocześnie obiera, tnie i usuwa pestki! • Przyssawka gwarantuje stabilność. Instrukcja użycia (A) Przykręcić dostarczone osobno korbkę. (B) Dźwignia przyssawki (nawilżyć przyssawkę i postawić urządzenie na gładkiej powierzchni) (C) Po poluzowaniu tej dźwigni można cofnąć tłoczek, aby nasadzić jabłko. (D) Nakrętką motylkową można ustawić nóż na żądaną grubość cięcia. Uwaga! Bardzo ostre ostrze. (E) Bardzo ostre okrągłe ostrze do usuwania pestek z jabłka. (H) Jeśli

z jabłka należy usunąć pestki i nie obierać go, to nóż do obierania można cofnąć przez zablokowanie dźwigni.

Czyszczenie • Zalecamy czyszczenie zabrudzonych części wilgotną ściereczką. Ostrożnie! Ostrza są bardzo ostre! Jeśli konieczne będzie mycie w letniej wodzie z dodatkiem płynu do mycia naczyń, to można odkręcić noże nakrętkami skrzydełkowymi (D) i (F). Dźwignę (G) można zdjąć z tłoczka przez obrót przeciwnie do ruchu wskazówek zegara (należy równocześnie przytrzymać tłoczek).

CZ

„Jablečný sen“ loupe, krájí a odstraňuje jádřinec současně. Šroubová svorka garantuje pevné uchycení.

Návod k použití: A Našroubujte odděleně dodávanou rukojeť. B Šroubová upínací svorka. C Prostřednictvím uvolnění páky je možné hřidel s napichovacími hroty vrátit zpět pro nasazení jablka na hroty. D Pomocí křídlové matice můžete loupací nůž nastavit na požadovanou tloušťku loupání. Pozor: Čepel je velmi ostrá. E Velmi ostrý kruhový nůž pro odstranění jádřince z jablka. H Pokud chcete odstranit jádřinec bez oloupání jablka, můžete loupací nůž pomocí západky páčky odklonit vzad.

Čištění: Doporučujeme čištění znečištěných částí pomocí vlhkého hadříku. Pozor: Čepel je velmi ostrá. Pokud je nutné důkladné čištění v mýdlové vodě, je nezbytné pomocí uvolnění křídlové matice D a F odebrat nože.

GR

Ονειρεμένο μήλο • Αυτή η συσκευή ξεφλουδίζει, κόβει και αφαιρεί τα κουκούτσια ταυτόχρονα! • Η βεντούζα βάσης εγγυάται την ασφαλή στήριξη.

Οδηγίες χρήσης (Α) Βιδώστε το στρόφαλο, που παραδίδεται ξεχωριστά. (Β) Μοχλός για τη βεντούζα βάσης (παρακαλούμε υγράνετε ελαφρά τη βεντούζα βάσης και τοποθετήστε τη συσκευή επάνω σε μια λεία επιφάνεια). (C) Με το λύσιμο του μοχλού μπορεί να τραβηχθεί προς τα πίσω το έμβολο, για να τοποθετηθεί το μήλο (D). Με την πεταλούδα μπορεί να ρυθμιστεί το μαχαίρι στο επιθυμητό πάχος κοπής. Προσοχή: Ιδιαίτερα κοφτερή καμπύλη λάμα. (E) Ιδιαίτερα κοφτερή στρογγυλή λάμα για την αφαίρεση των κουκουτσιών του μήλου. (H) Εάν πρέπει να αφαιρεθούν μόνο τα κουκούτσια του μήλου και όχι να ξεφλουδιστεί, το μαχαίρι αποφλοίωσης μπορεί να ρυθμιστεί προς τα πίσω μέσω της ασφάλισης του μοχλού.

Καθαρισμός • Συνιστούμε τον καθαρισμό των λερωμένων τμημάτων με ένα νωπό πανί. Προσοχή: Ιδιαίτερα κοφτερές λάμες! Εάν απαιτείται σχολαστικός καθαρισμός σε χλιαρό σαπουνόνερο, τα μαχαίρια μπορούν να ξεβιδωθούν με τη βοήθεια των πεταλούδων (D) και (F). Ο μοχλός (G) μπορεί να ξεβιδωθεί από το έμβολο με αριστερόστροφη περιστροφή (παρακαλούμε συγκρατήστε ταυτόχρονα το έμβολο).

RU

Это устройство снимает кожуру, режет и удаляет семечки одновременно! • Ножка с присоской гарантирует надежную устойчивость.

Инструкция по применению А Привинтить поставляемую отдельно рукоятку. В Рычаг для ножки с присоской (просьба смочить ножку с присоской и поставить устройство на гладкую и ровную поверхность) С Ослабив рычаг, теперь возможно отвести назад поршень, чтобы насадить яблоко. D Барашковой гайкой возможно отрегулировать нож с учетом требуемой силы резания. Осторожно: очень острый круг с лезвием. E Очень острое круглое лезвие для удаления из яблока семечек H Если следует лишь удалить из яблока семечки, а не снимать с него кожуру, возможно отвести назад нож для очистки, зафиксировав рычаг.

Очистка • Мы рекомендуем очищать загрязненные детали влажной тряпкой. Осторожно: лезвия очень острые! Если возникнет необходимость в основательной очистке теплой промывочной водой, то ножи возможно отвинтить при помощи барашковых гаек D и F. Рычаг G возможно ослабить вращением против часовой стрелки и отвести его от поршня (одновременно удерживая поршень рукой).

Apfeltarte

Zutaten für den Teig:

300 g Mehl
150 g Butter
1 Prise Salz
1 EL Zucker
1 Ei (Größe M)
3 EL kaltes Wasser

Zutaten für den Belag:

1 kg säuerliche Äpfel
etwas zerlassene Butter
2 Päckchen Vanillezucker
125 g Crème Fraîche
1 Ei (Größe M)
2 EL Zucker

Mehl, Butter, Salz, Zucker, Ei und Wasser zu einem Teig verkneten und zu einer Kugel formen. 1 Stunde im Kühlschrank ruhen lassen.

Äpfel mit dem **Westmark-Apfeltraum** schälen, schneiden und gleichzeitig entkernen. Die entstandenen Apfelspiralen mittig durchtrennen, so dass Apfelscheibenhälften entstehen.

Das Backblech mit Butter einfetten und mehlen. Den Teig dünn ausrollen und einen kleinen Rand formen.

Mit einer Gabel mehrmals in den Teig einstechen. Mit Apfelscheibenhälften belegen, mit Butter bepinseln und mit Vanillezucker bestreuen. 1 Stunde bei 190° C backen.

Crème Fraîche, Ei und Zucker verquirlen, 10 Minuten vor Ende der Backzeit auf der Tarte verteilen und stocken lassen.

Guten Appetit!

Apfelscheiben mit Zimtsoße

4 - 6 Portionen

Zutaten für die Soße:

125 g Crème Fraîche
2 EL Zucker
2 EL Calvados
1 Ei (Größe M)
1/2 TL gemahlene Zimt

Zutaten für die Apfelscheiben:

4 kleine Äpfel
20 g Butter
1 EL Zucker

sowie 2 EL Wild-Preiselbeeren zur Dekoration

Zubereitung der Zimtsoße: Crème fraîche mit Ei und Zucker in einem kleinen Kochtopf verrühren. Unter ständigem, kräftigem Rühren kurz aufkochen lassen. Calvados und Zimt einrühren.

Apfelscheiben: die Äpfel mit dem Westmark-Apfeltraum schälen, schneiden und gleichzeitig entkernen. Die entstandene Apfelspirale einmal durchtrennen, damit einzelne Apfelscheiben entstehen. Die Butter in einer Pfanne zerlassen. Den Zucker darin karamellisieren. Die Apfelscheiben kurz von beiden Seiten darin anbraten und anschließend auf Teller verteilen. Mit der Soße und den Preiselbeeren anrichten.

Apple Slices with Cinnamon Sauce

4 - 6 helpings

ingredients for the sauce:

125 g of crème fraîche

2 tablespoons of sugar

2 tablespoons of calvados

1 egg (medium size)

1/2 teaspoon of ground cinnamon

and 2 tablespoons of wild cranberries as decoration

ingredients for the apple slices:

4 small apples

20 g of butter

1 tablespoon of sugar

Preparing the cinnamon sauce: Stir the crème fraîche with the egg and sugar in a small saucepan. Briefly bring to a boil constantly stirring hard. Stir in the calvados and cinnamon.

Apple slices: Peel, cut and core the apples with the Westmark Apple Dream. Cut the apple spiral once for single apple slices. Melt the butter in a pan and caramelize the sugar in it. Slightly roast the apple slices in it from both sides and then spread out on the plate. Prepare it with the sauce and cranberries.

Apple Tart

ingredients for the dough:

300 g of flour
150 g of butter
1 pinch of salt
1 tablespoon of sugar
1 egg (medium size)
3 tablespoon of cold water

ingredients for the topping:

1 kg of sour apples
some melted butter
2 packets of vanilla sugar
125 g of crème fraîche
1 egg (medium size)
2 tablespoons of sugar

Knead the flour, butter, salt, sugar, egg and water to a dough and form into a ball. Allow to stand 1 hour in the refrigerator.

Peel, cut and core the apples with the **Westmark Apple Dream**. Cut the apple spirals through the middle for half slices of apple. Grease the baking pan with butter and flour. Roll out the dough thinly and form a small crust.

Prick the dough several times with a fork. Cover with half slices of apple, brush with butter and sprinkle with vanilla sugar. Bake 1 hour at 190° C.

Whisk crème fraîche, egg and sugar, spread them on the tart 10 minutes before the end of baking and let thicken.

Enjoy your meal!

Tarte aux pommes

Ingrédients pour la pâte :

300 g de farine
150 g de beurre
1 pincée de sel
1 c. à s. de sucre
1 œuf (calibre M)
3 c. à s. d'eau froide

Ingrédients pour la garniture :

1 kg pommes acidulées
un peu de beurre fondu
2 petits paquets de sucre vanillé
125 g crème fraîche
1 œuf (calibre M)
2 c. à s. de sucre

Mélanger la farine, le beurre, le sel, le sucre, l'œuf et l'eau et travailler jusqu'à l'obtention d'une pâte homogène que vous formez en boule. Laisser reposer 1 heure dans le frigidaire.

Peler, couper et enlever simultanément le trognon des pommes à l'aide du **Rêve de pomme Westmark**. Couper les spirales de pomme au milieu pour obtenir des demi-rondelles.

Graisser la plaque à pâtisserie avec du beurre et saupoudrer de farine. Étendre la pâte au rouleau en une fine couche et former un petit bord.

Piquer plusieurs fois la pâte à l'aide d'une fourchette. Recouvrir de demi-rondelles de pomme, badigeonner de beurre à l'aide d'un pinceau et saupoudrer de sucre vanillé. Cuire 1 heure au four réglé à 190° C.

Battre la crème fraîche, l'œuf et le sucre, étendre le mélange sur la tarte 10 minutes avant la fin de la cuisson et laisser durcir.

Bon appétit !

Rondelles de pomme à la sauce à la cannelle

4 - 6 portions

Ingrédients pour la sauce:

125 g crème fraîche

2 c. à s. de sucre

2 c. à s. de Calvados

1 œuf (calibre M)

1/2 c. à c. de cannelle en poudre

ainsi que 2 c. à s. d'airelles sauvages pour la décoration

Ingrédients pour les

rondelles de pomme:

4 petites pommes

20 g de beurre

1 c. à s. de sucre

Préparation de la sauce à la cannelle: mélanger la crème fraîche avec l'œuf et le sucre dans une petite casserole. Faire cuire brièvement sans cesser de remuer vivement. Y mélanger le Calvados et la cannelle.

Rondelles de pomme: peler, couper et enlever simultanément le trognon des pommes à l'aide du **Rêve de pomme Westmark**.

Couper une fois les spirales de pomme pour obtenir des rondelles séparées. Faire fondre le beurre dans une poêle et y faire caraméliser le sucre. Laisser un peu rôtir les rondelles de pomme sur les deux côtés dans le beurre caramélisé et les dresser sur des assiettes.

Accommoder avec la sauce et les airelles sauvages.

WESTMARK

APFELTRAUM | APPLE DREAM

3026133-198

Westmark GmbH
Bielefelder Str. 125
57368 Lennestadt-
Elspe, Germany

www.westmark.de

5 Jahre Garantie
years guarantee



1143 2260



1144 2260

